

Tekninen esite

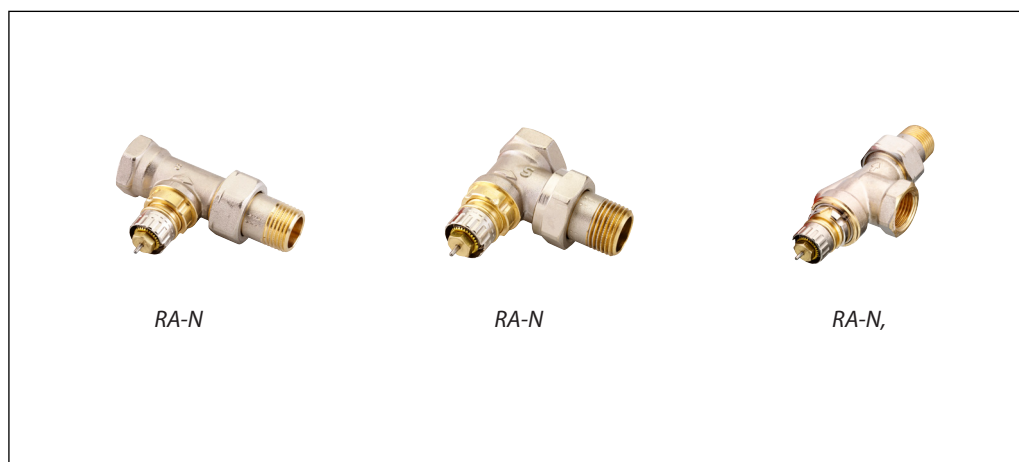
RA 2000 Venttiilirungot RA-N esisäädettävät venttiilit

Käyttö



027

Sertifioitu EN 215 mukaan

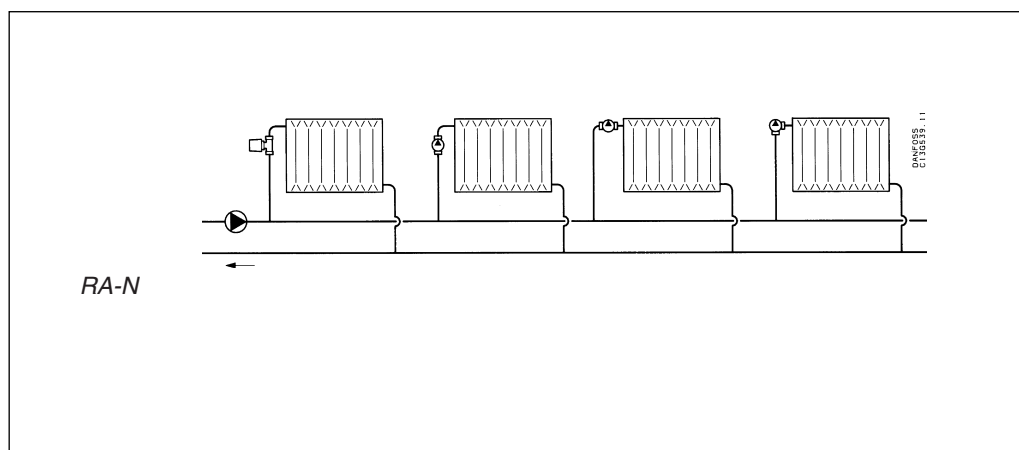


RA-N venttiileitä käytetään pumppukiertoisissa 2-putkijärjestelmissä, ja niissä on esisäätö. Esisäätöarvot ovat suojassa anturin alla.

RA venttiilirunkoja on eri muotoisia. Venttiileitä ei saa asentaa lämmin käyttövesijärjestelmiin. Mitat ovat Euronormin HD 1215-2 sarjan S mukaisia.

RA 2000 täyttää EN 215-1 vaatimukset. Jos kiertoveteen on tarpeellista lisätä kemiaaleja kalkkeutumisen tai korroosion vähentämiseksi, on tärkeää noudattaa lisäainetoimittajan ohjeita.

Periaate



Jos verkostossa syntyy virtausääntä korkean paine-eron vuoksi, käytetään Danfoss paineerosäätimiä (esim. ASV-P).

Tilausnumerot ja tekniset arvot

RA-N venttiilit

Malli	Liitäntä	Rakenne	K _v -alue									K _{vs}	Tilausnro	LVI-nro
			1	2	3	4	5	6	7	N				
RA-N 10 ¹⁾	10	Kulma	0,04	0,08	0,12	0,19	0,25	0,33	0,38	0,56	0,65	013G0051	4035112	
RA-N 10 ¹⁾	10	Suora	0,04	0,08	0,12	0,19	0,25	0,33	0,38	0,56	0,65	013G0052	4035102	
RA-N 10 UK ¹⁾	10	Ulkokulma	0,04	0,08	0,12	0,19	0,25	0,33	0,38	0,56	0,65	013G3031	4035122	
RA-N 15 ¹⁾	15	Kulma	0,04	0,08	0,12	0,20	0,30	0,40	0,51	0,73	0,90	013G0053	4035114	
RA-N 15 ¹⁾	15	Suora	0,04	0,08	0,12	0,20	0,30	0,40	0,51	0,73	0,90	013G0054	4035104	
RA-N 15 UK ¹⁾	15	Ulkokulma	0,04	0,08	0,12	0,20	0,30	0,40	0,51	0,73	0,90	013G3033	4035124	
RA-N 20 ²⁾	20	Kulma	0,10	0,15	0,21	0,30	0,36	0,45	0,73	1,04	1,40	013G0055	4035116	
RA-N 20 ²⁾	20	Suora	0,10	0,15	0,21	0,30	0,36	0,45	0,73	1,04	1,40	013G0056	4035106	
RA-N 20 UK ²⁾	20	Ulkokulma	0,08	0,16	0,24	0,36	0,52	0,69	0,82	0,85	1,08	013G3035	4035126	
RA-N 25 ³⁾	25	Kulma	0,10	0,15	0,17	0,26	0,35	0,46	0,73	1,04	1,40	013G0037	4035118	
RA-N 25 ³⁾	25	Suora	0,10	0,15	0,17	0,26	0,35	0,46	0,73	1,04	1,40	013G0038	4035108	

1) Sisältää patteriyhdistäjän. Venttiili voidaan asentaa puserrusliittimillä menopuolelle. Ks. tarvikkeet.

2) Sisältää patteriyhdistäjän.

3) Rakenne normin HD 1215-2 sarjan D mukainen, sisältää patteriyhdistäjän.

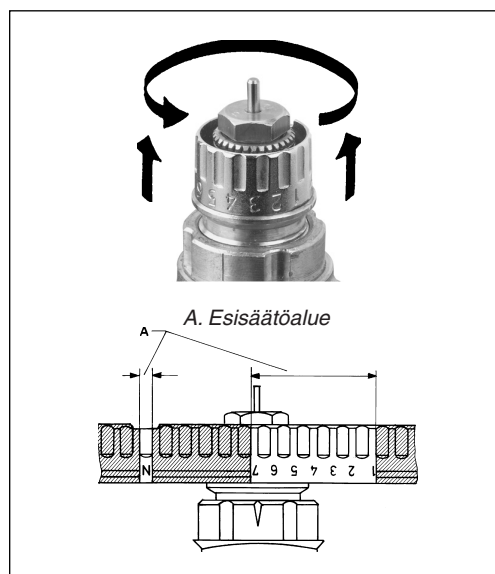
Tarvikkeet

Puserrusliittimet RA-N venttiileille, O-rengastiiviste

Tuote	Venttiilikoko	Liitäntä	Tilausnro	LVI-nro
Puserrusliitin	RA-N 10	3/8 x Ø 12	013G4102 ¹⁾	4035901
Puserrusliitin	RA-N 15	1/2 x Ø 12	013G4112 ¹⁾	
Puserrusliitin	RA-N 15	1/2 x Ø 15	013G4115 ¹⁾	
O-rengastiiviste	RA-N		013G0290 ¹⁾	

1) Toimitetaan 10 kpl pakkauksissa

Venttiilin esisäätö



RA-N venttiileissä on esisäätö.

Esisäätö tapahtuu nostamalla esisäätöpyörää ja kääntämällä se halutun esisäätöarvon kohdalle.

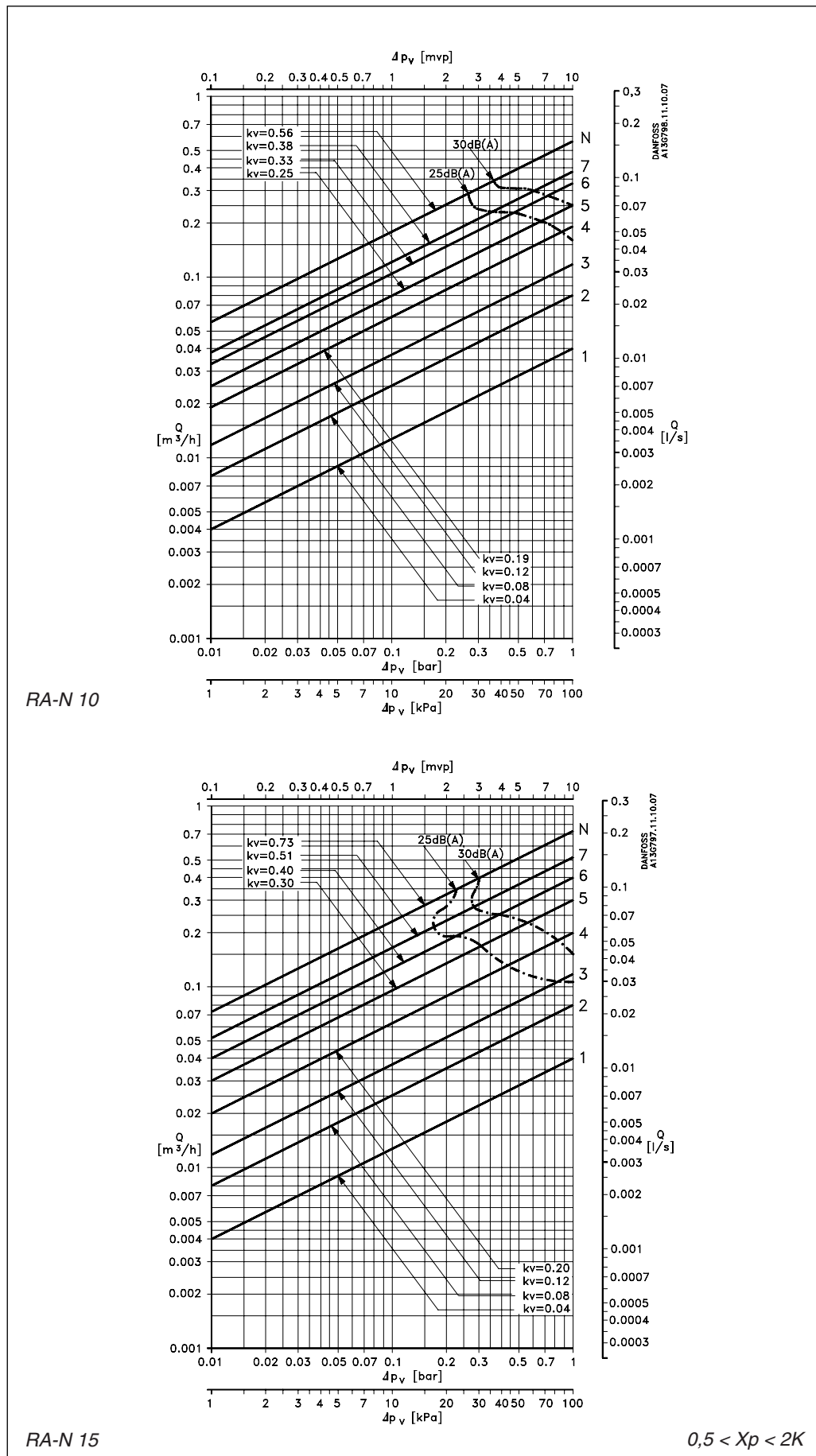
Esisäätöarvot voidaan valita väliltä 1 - 7 puolen numeron tarkkuudella.

Esisäätöarvolla N on venttiili täysin auki.

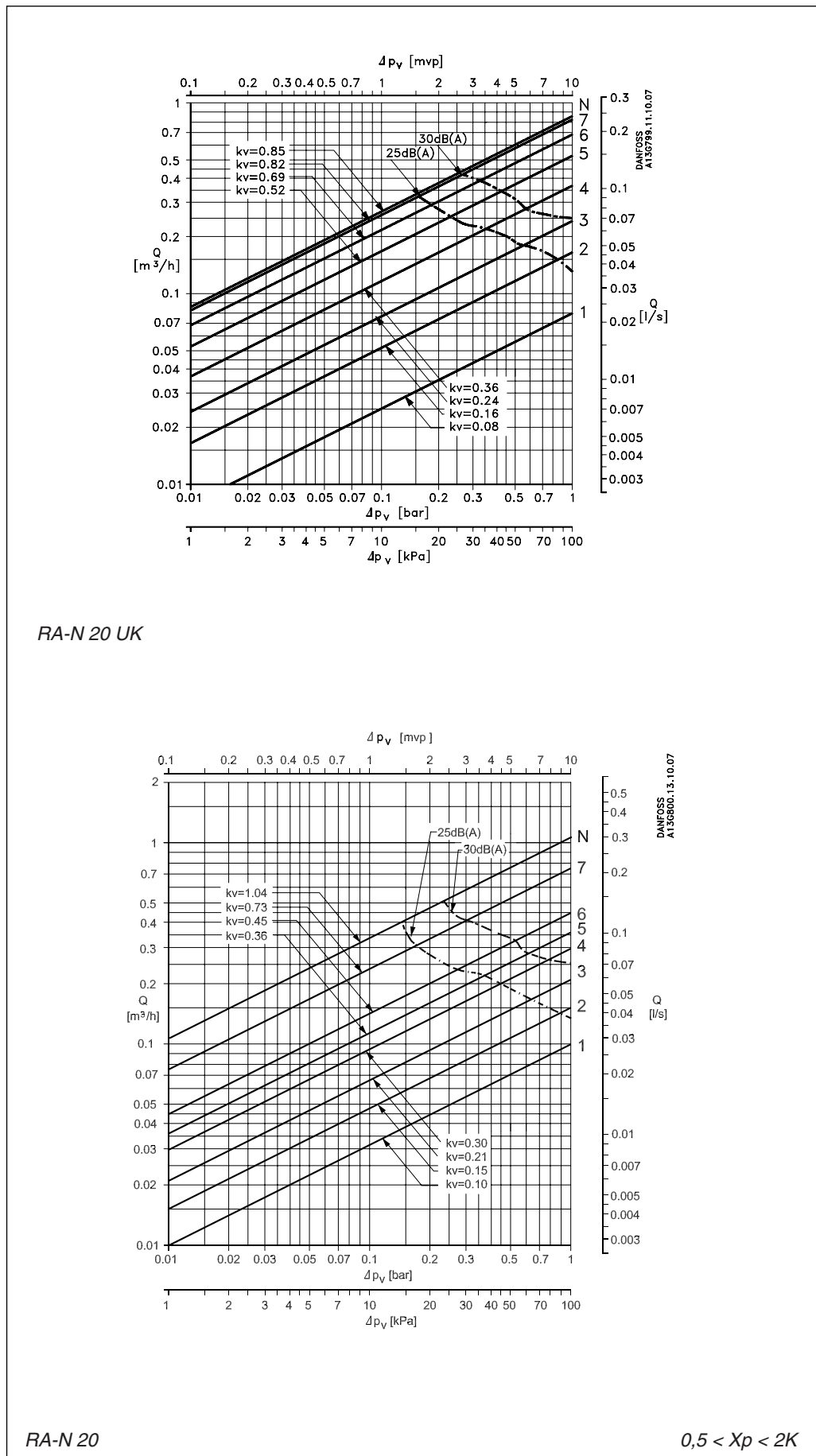
Asteikon ulkopuolisia arvoja ei saa käyttää (viivoitettu alue).

Painehäviökäyrästä on venttiilin virtaama paine-eron suhteessa eri esisäätöarvoilla.

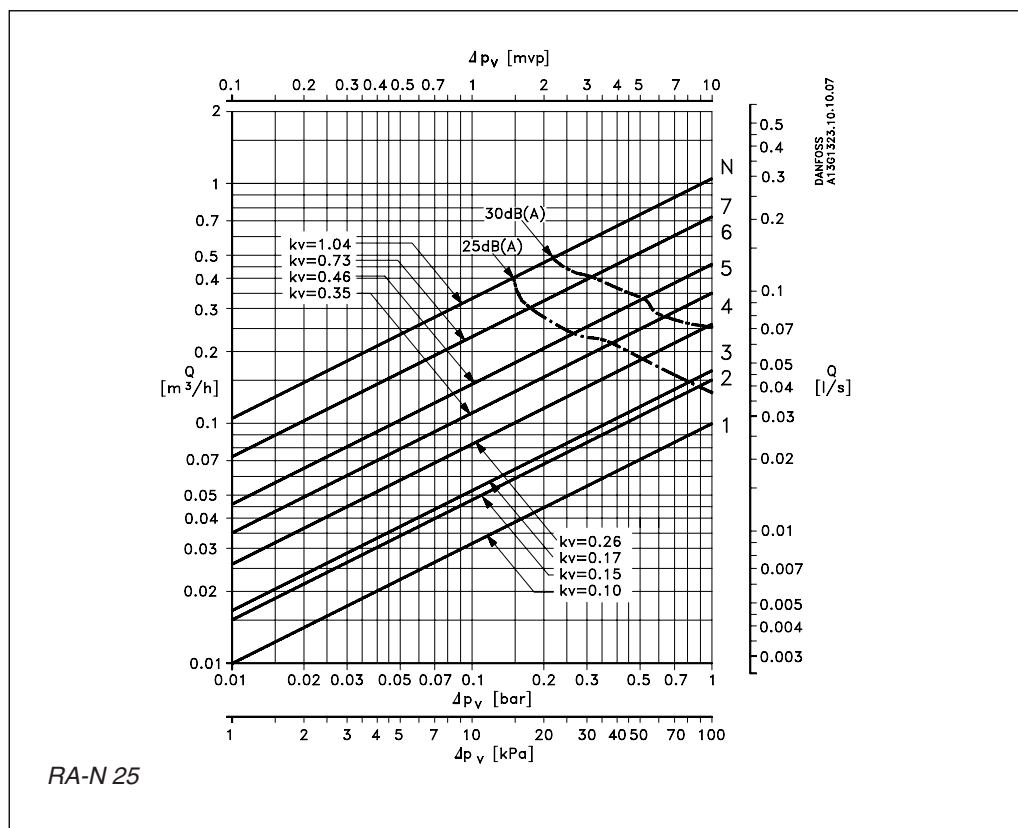
Mitoitus



Mitoitus



Mitoitus



kv-arvot RA-N venttiileille

Malli	RA-N 10	RA-N 15	RA-N 20	RA-N 20 UK
Esisääätöarvo	k_v -arvo: virtaama m ³ /h paine-ero $\Delta p = 1$ bar			
1,0	0,04	0,04	0,10	0,08
1,5	0,06	0,06	0,14	0,12
2,0	0,08	0,08	0,17	0,16
2,5	0,10	0,10	0,18	0,20
3,0	0,12	0,12	0,19	0,24
3,5	0,16	0,16	0,25	0,30
4,0	0,19	0,20	0,30	0,36
4,5	0,22	0,25	0,36	0,44
5,0	0,25	0,30	0,42	0,52
5,5	0,29	0,35	0,52	0,61
6,0	0,33	0,40	0,62	0,69
6,5	0,36	0,46	0,71	0,76
7,0	0,38	0,51	0,80	0,82
N	0,56	0,73	1,17	0,85
k_{vs}	0,65	0,90	1,58	1,03

 $0,5\text{ °C} \leq X_p \leq 2,0\text{ °C}$

Mitoitusesimerkki

 $Q = 0.06\text{ m}^3/\text{h}$ (virtaama lämmittimelle)

 $\Delta p_v = 4\text{ kPa}$ (venttiilin painehäviö)

 Etene käyrästössä vaakasuoraan virtaaman $0.06\text{ m}^3/\text{h}$ kohdalta pisteeseen, jossa paine-ero on 4 kPa .

 K_v -arvo luetaan ko. leikkauskohdasta vinolta viivalta. Vastaus on $k_v = 0.3$.

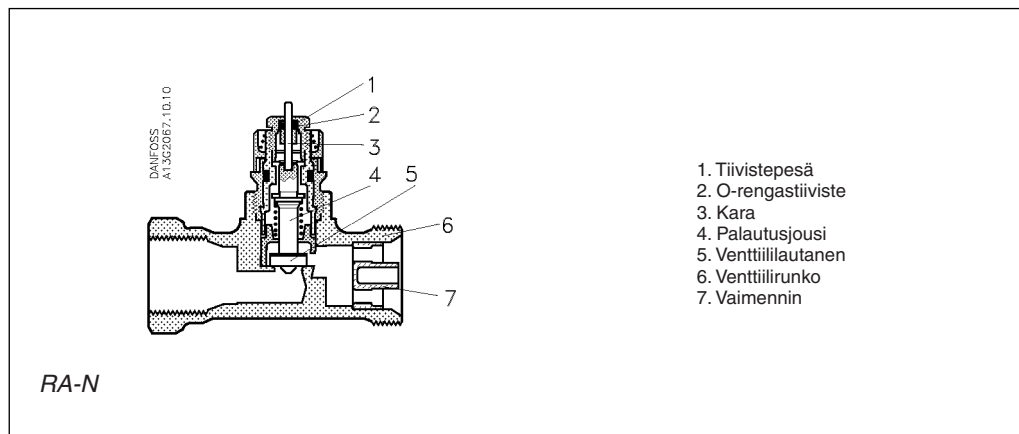
 K_v -arvotaulukosta etsitään arvo 0.3 , jolla

 RA-N 10: vastaa esisääätöarvoa $5,5$

 RA-N 15: vastaa esisääätöarvoa $5,0$

 RA-N 20: vastaa esisääätöarvoa $4,0$

Rakenne



Termostaattinen patteriventtiili koostuu RA 2000 anturista ja RA-venttiilirungosta. Kummatkin osat tilataan erikseen. Venttiilin tiivistepakkaus voidaan vaihtaa käytön aikana.

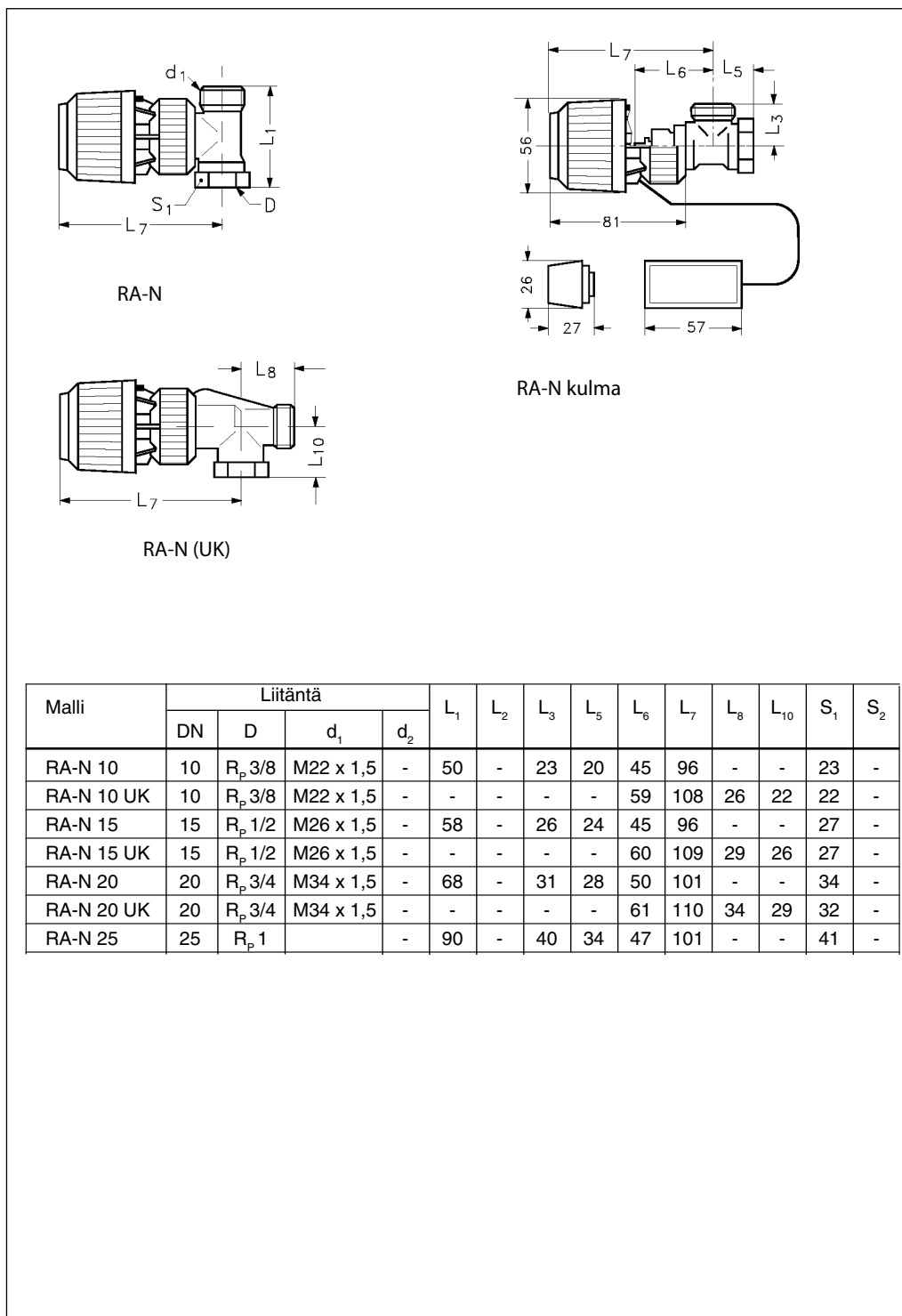
Veden kanssa kosketuksissa olevat osat:

Venttiili ja muut metalliosat	Ms 58
Rajoitinhylsy	PPS
O-rengastiiviste	EPDM
Venttiililautanen	NBR
Kara ja venttiilijousi	Kromiteräs
Äänenvaimennin (ei RA-G)	PP
Venttiilirunko	Ulkopuolelta niklattu

Maks. ympäristön lämpötila, anturille	60 °C
Maks. väliaineen lämpötila	120 °C
Maks. työpaine	10,0 bar
Maks. paine-ero: RA-N	0,6 bar
Maks. paine-ero äänitason mukaan	0,3 bar*
Suosittelava painehäviö	0,1 bar*
Koepaine	16 bar
Euro-hyväksyntä	EN-215

* RA-N

Mitat



Oy Danfoss Ab

District Energy

PL 19, Teollisuustie 15

79101 Leppävirta

Puh: 0207 010 600

Faksi: 0403 092 289

Sähköposti: myynti@danfoss.com

www.lampo.danfoss.fi

Danfoss ei vastaa luetteloissa, esitteissä tai muissa painotuotteissa mahdollisesti esiintyvistä virheistä. Danfoss pidättää itselleen oikeuden tehdä ennalta ilmoittamatta tuotteisiinsa muutoksia, myös jo tilattuihin, mikäli tämä voi tapahtua muuttamatta jo sovitun suoritusarvoja. Kaikki tässä materiaalissa esiintyvät tavaramerkit ovat asianomaisten yritysten omaisuutta. Danfoss ja Danfoss logo ovat Danfoss A/S:n tavaramerkkejä. Kaikki oikeudet pidätetään.