



Amme- ja suihkuhana jossa kiinteä vaihdinjuoksuputki. Hanan vivussa on veden lämpöä ja virtaamaa rajoittava ekonappi.

- Kylpyhuone, Suihku
- Yksiotte
- Seinäasennus
- Kromi
- CASCADE® - ilmaa sisältävä virtaama
- Yksi käyttövipu/kahva, Kuuma/Kylmä symbolit, Ekotoiminto veden virtaamalle
- Takaiskuventtiili(t)

Tekniset tiedot

Virtaamatiedot

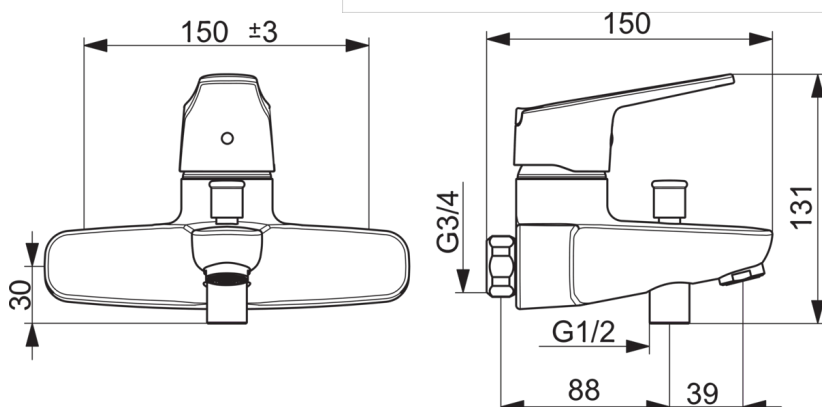
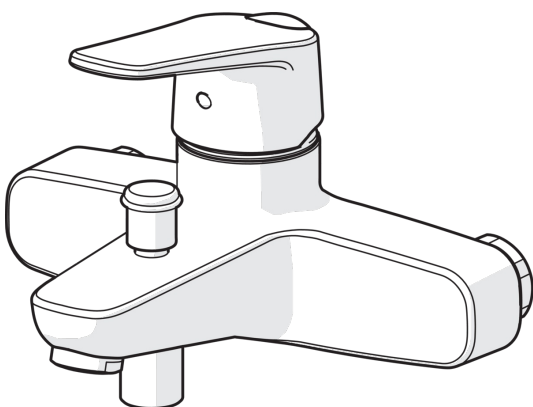
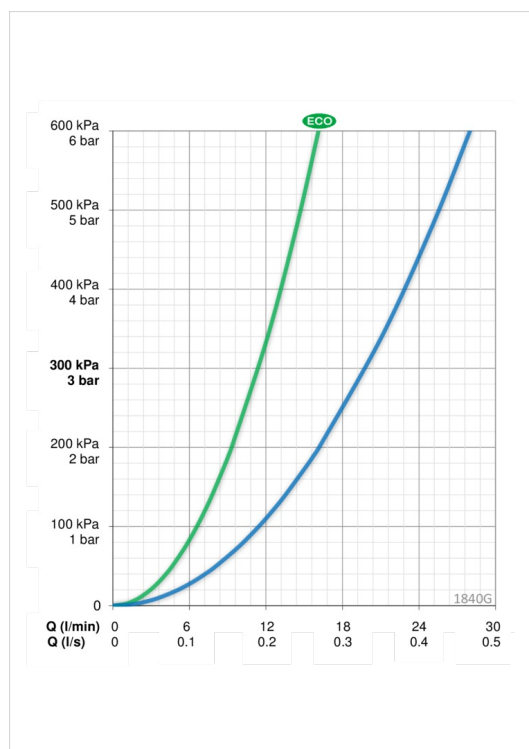
Ekovirtaama 300 kPa	0.19 l/s
Virtaama 300 kPa	0.33 l/s
Painehäviö virtaamalla (0.2 l/s)	160 kPa
Painehäviö virtaamalla (0.3 l/s)	295 kPa

Tekniset ominaisuudet

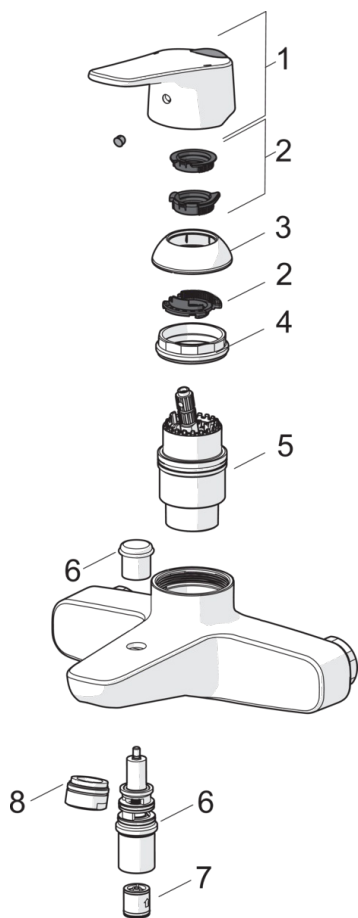
Lämmin vesi	max. +80°C
Käyttöpaine	50 - 1000 kPa
Liitännätkoko	G3/4
Asennusleveys	150 ± 3 mm
Projektio	127 mm
Materiaali	brass

Määräykset

EN standardi	EN 817
Ääniluokka	I (ISO 3822)



Varaosat



SP1840G

	Nimi	Koodi	LVI (Suomi)
01	Käyttövipu	1000935V	
02	Rajoitin	1004821V	
03	Suojakuppi	602503V	6420599
04	Kiristysmutteri	158726	6420331
05	Säätöosa	158890	6420301
06	Vaihdin	602103V	
07	Yksisuuntaventtiili	601989V	6420622
08	Poresuutin, M24x1 D	602104V	6510233