



Amme- ja suihkuhana jossa vaihdinjuoksuputki. Hanan vivussa on veden lämpöä ja virtaamaa rajoittava ekonappi.

- Kylpyhuone, Suihku
- Yksiotte
- Seinäasennus
- Kromi
- HONEYCOMB® - parannettu puhdistettavuus
- Yksi käyttövipu/kahva, Kuuma/Kylmä symbolit, Ekotoiminto veden virtaamalle
- Takaiskuventtiili(t)

Tekniset tiedot

Virtaamatiedot

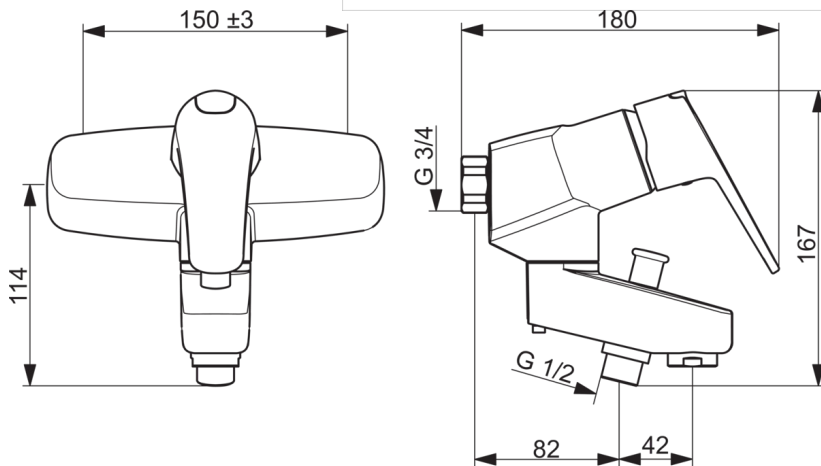
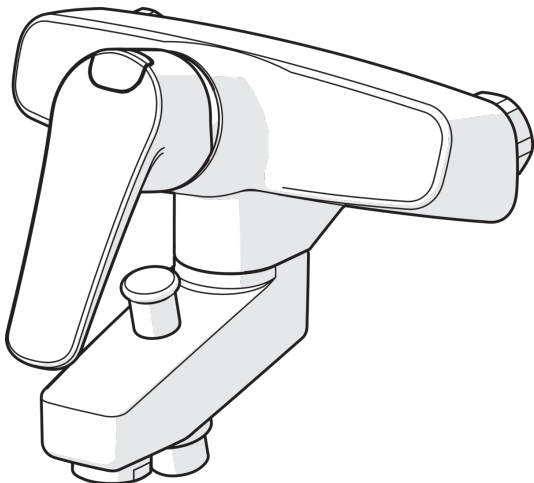
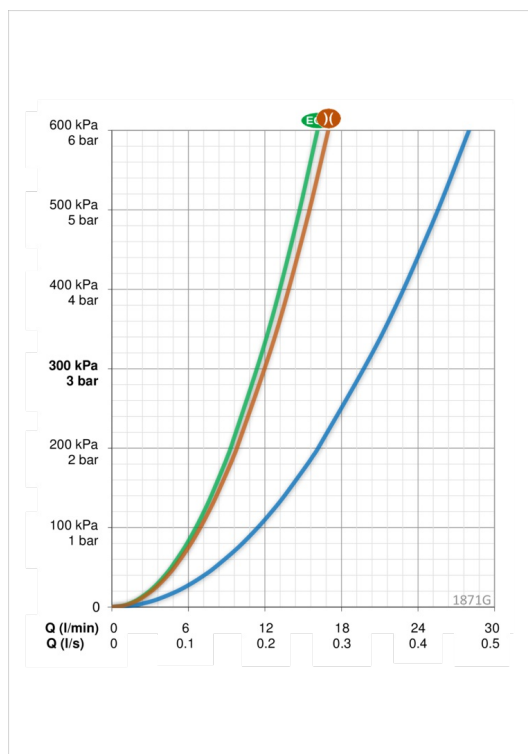
Ekovirtaama 300 kPa	0.19 l/s
Virtaama 300 kPa	0.33 l/s
Virtaama 300 kPa virtaaman vaimentimin	0.2 l/s
Painehäviö virtaamalla (0.2 l/s) virtaaman vaimentimin	300 kPa
Painehäviö virtaamalla (0.2 l/s)	160 kPa
Painehäviö virtaamalla (0.3 l/s)	260 kPa

Tekniset ominaisuudet

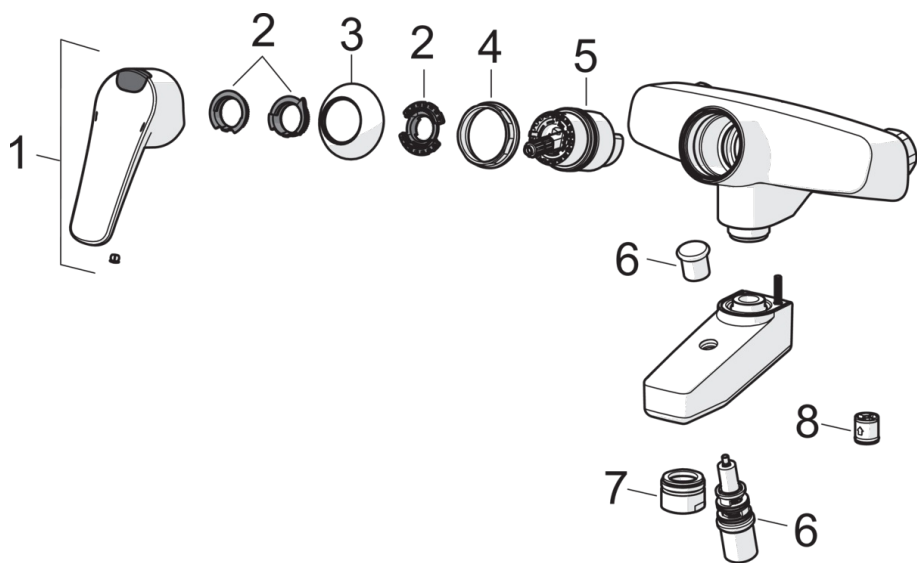
Lämmin vesi	max. +80°C
Käyttöpaine	50 - 1000 kPa
Liitäntäkoko	G3/4
Asennusleveys	150± 3 mm
Projektio	124 mm
Materiaali	brass

Määräykset

EN standardi	EN 817
Ääniluokka	I (ISO 3822)



Varaosat



SP1871G

Nimi	Koodi	LVI (Suomi)
01 Käyttövipu	1000935V	
02 Rajoitin	1004821V	
03 Suojakuppi	1000785V	6420616
04 Kiristysmutteri	158726	6420331
05 Säättöosa	158890	6420301
06 Vaihdin	602103V	
07 Poresuutin, M28x1	232213	6421640
08 Yksisuuntaventtiili	601989V	6420622