

SIMACO EGO

TYHJENNYPUMPPU



Uusi **SIMACO EGO GI-LS**-upotettavien sähköpumppujen sarja on rakennettu sillä asiantuntemuksella, joka on ollut tunnusomaista Simaco:lle jo vuosien ajan. Simaco on toiminut aina eturintamassa tutkimalla ja soveltamalla parasta olemassa oleva tekniikkaa jonka tuloksena voimme tarjota markkinoille jatkuvasti uusia innovaatioita.

SIMACO-pumput ovat suunniteltu ja valmistettu Euroopassa.

Suorituskykyiset **EGO**-pumput ovat kehitetty vastaamaan markkinoiden tarpeita. Niissä yhdistyvät huolella valmistetut rakenteelliset ominaisuudet ja hyvät valmistusmateriaalit joiden tuloksena on maksimaaliset ominaisuudet omaava monipuolinen pumppu, jolla on pitkä käyttöikä ja yksinkertainen ylläpito. Tilauksesta toimitamme HI-FI Long Life-version, jossa erityinen pinnoite kulutuskestävästä materiaalista akselilla ja erityinen tiivisterengas mahdollistavat entistä korkeamman kulutuskestävyyden.

KÄYTTÖKOHEET

- Kiinteisiin tai siirrettäviin asennuksiin
- Sisä- ja ulkokäyttöön
- Uima-altaiden tyhjennyksiin
- Kellareiden tyhjennys
- Säiliöiden tyhjennys
- Alikulkuteiden ja tunneleiden tyhjennys
- Kaivojen tyhjennys
- Suihkujen ja pesukonehuoneiden tyhjennys

KÄYTTÖOLOSUHTEET

- Sisäänrakennettu automaattinen lämpösuoja
- Nesteen lämpötila jatkuvassa käytössä max. +35 C
- Akselitiiviste sopii puhtaisiin tai lievästi likaisiin vesiin
- Partikkelien läpäisykyky EGO 300 4,5 mm ja EGO 500 9 mm

OMINAISUUDET

- Sisäänrakennettu automaattinen lämpösuoja
- Vesijähdytteinen moottori läpivirtauksella, suojaa pumppua ylikuumenemiselta, jopa osittain upotettuna
- Sähköjohto 10m pistokkeilla

MOOTTORI

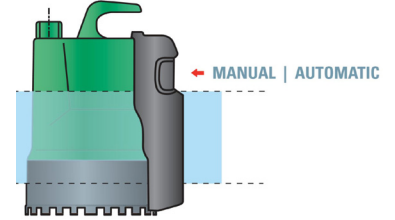
- Yksivaiheinen moottori 230V / 50Hz

MATERIAALIT

- Moottorin runko ja akseli ruostumatonta terästä AISI304
- Pumpun ulkokuori, pumpun runko ja juoksupyörä on valmistettu PPS:stä.

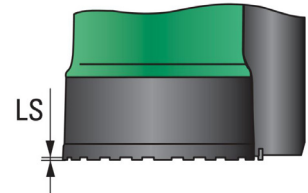
GI - PINTAKYTKIN

SIMACO EGO GI-mallissa on erittäin kompakti pintakytkin, joka on erityisesti suunniteltu käytettäväksi hyvin pienissä pinnanvalvontatasoissa. Yksinkertaisesti mekaanisella ulkoisella vivulla ohjaamalla voit aktivoida Man tai Auto-toiminnon veden pumppaamiseksi ennalta määrätyllä tasolla. AUTO-tilassa pintakytkin käynnistää pumpun, kun vedenpinta saavuttaa n. 130 mm ja sammuttaa n. 70 mm.

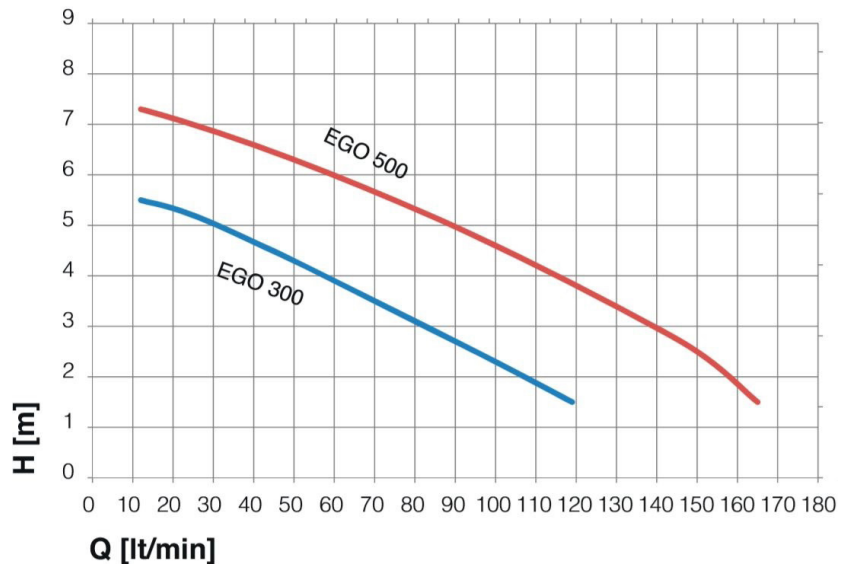
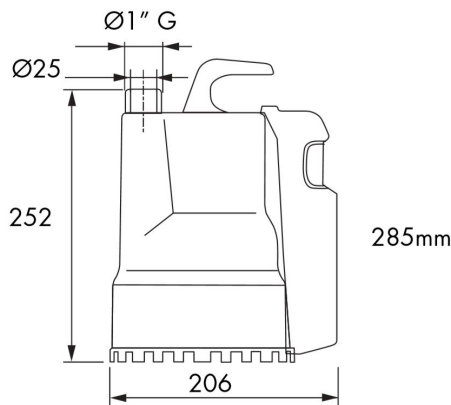


LS – MATALAIMUKORKEUS

SIMACO EGO GI-LS on hyvin matalalta imevä tyhjennyspumppumalli. Erityisen pumpun rungon muotoilun ja juoksupyörän ansiosta sinulla on mahdollisuus imeä vettä 1 mm asti. Ominaisuus on käytössä vain pintakytkimen Man-asennossa ja pumppausta on valvottava.



MITAT mm



Tuotekoodi	Nimike:	Jännite	kW, A	Paino:	LVI numero
01230221	EGO 300 GI LS	230V	0,27kW 1,3A	4,0Kg	4826834
01230226	EGO 500 GI LS HI-FI	230V	0,55kW 2,1A	4,5Kg	4826835