



Mökkihana ja vedenlämmitin. Kiinteä juoksuputki ja poresuutin. Maksimi virtaama 5 l/min. Veden lämmitessä hanan juoksuputkesta tulee muutamia tippoja vettä. Tämä on normaalia eikä sitä saa estää. Poresuutinta ei saa vaihtaa tai korvata lisäosilla. Kytkeä pistorasiaan, paineeton vedenlämmitin, 5 litraa. Helppo asentaa. Veden lämpötila valittavissa +35°– 85°C (suositus +65°C). Teho 2kW.

Jäätymisvaurioiden estämiseksi hana ja vedenlämmitin pitää tyhjentää talvikuukausien ajaksi. Tämä vedenlämmitin on sallittu käytettäväksi ainoastaan alkuperäisen Oras-mökkihanan kanssa. Hanaa ja lämminvesivaraajaa ei pidä asentaa erikseen.

- Pesuallas
- Yksiote, Matalapaine
- Tasoasennus
- Kromi
- Kiinteä juoksuputki
- Yksi käyttövipu/kahva, Kuuma/Kylmä symbolit
- Vedenlämmitin, Ketjunpidin ilman ketjua
- Lämpötilan ja virtaaman rajoitusmahdollisuus
- Roskasiivilät, Ø 40 mm säätöosa
- Joustavat kytkentäputket
- 3S-Installation -kiinnitysjärjestelmä

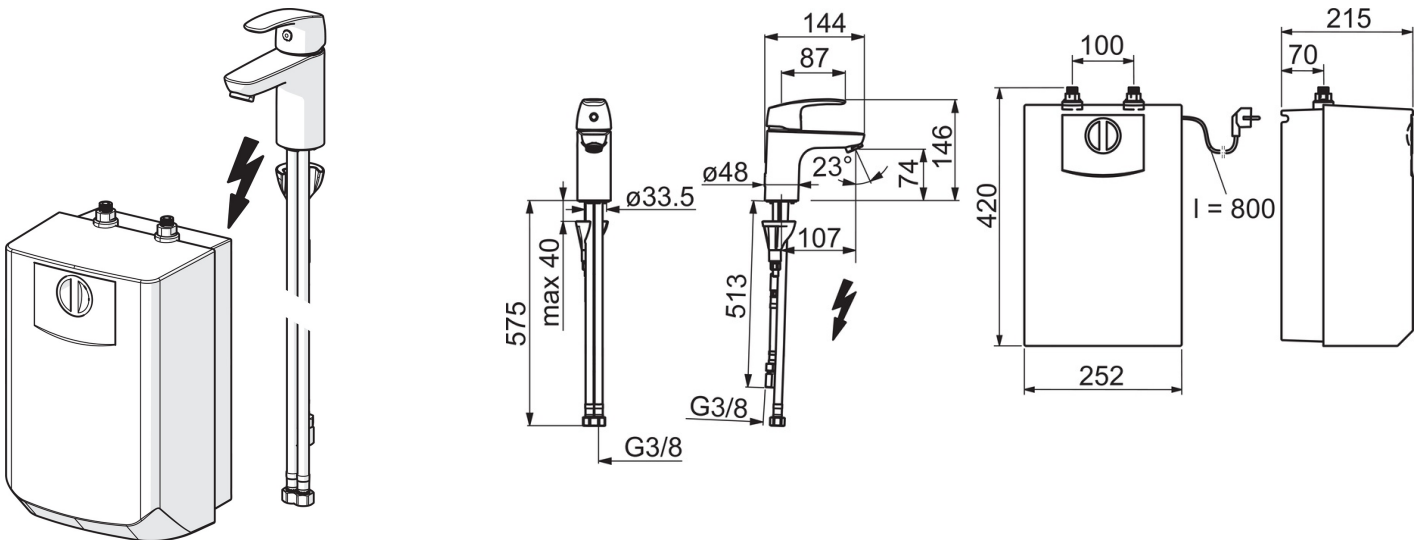
Tekniset tiedot

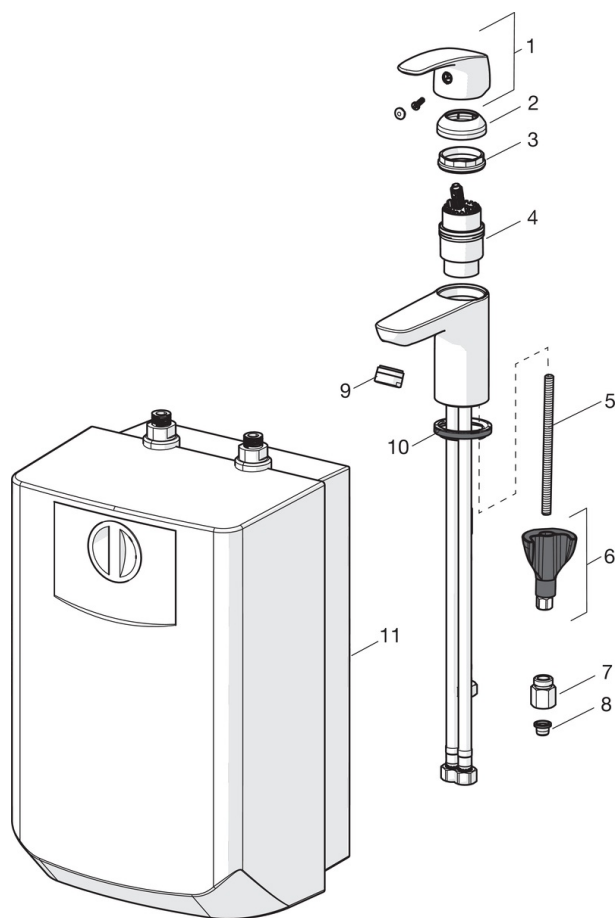
Tekniset ominaisuudet

Lämmin vesi	max. +70°C
Käyttöpaine	50 - 1000 kPa
Liitäntäkoko	G3/8
Projektio	107 mm
Backflow prevention (EN1717)	AA
Materiaali	Messinki

Määrykset

EN standardi	EN 817
Ääniluokka	I (ISO 3822)





SP1003F

	Nimi	Koodi	LVI
01	Käyttövipu	602502V	6420625
02	Suojakuppi	1000664V	6420635
03	Kiristysmutteri	158726	6420331
04	Säätöosa, matalapaine	158783V	6420384
05	Kiinnitysruuvi, M8x1, L=130	1000780V	6420637
06	Kiinnityssarja	602610V	6420634
07	Virtauksenrajoitin, 5 L/min	601493V	6420385
08	Roskasiivilät	199257/2	6420722
09	Vesitähti, M24x1	158556	6420387
10	Pohjatiiviste	1002371V	6420646
11	Vedenlämmitin	601680V	5254200
N.I.	Tulppa	117929/10	6420141
N.I.	Pidike	1002369V	6420746