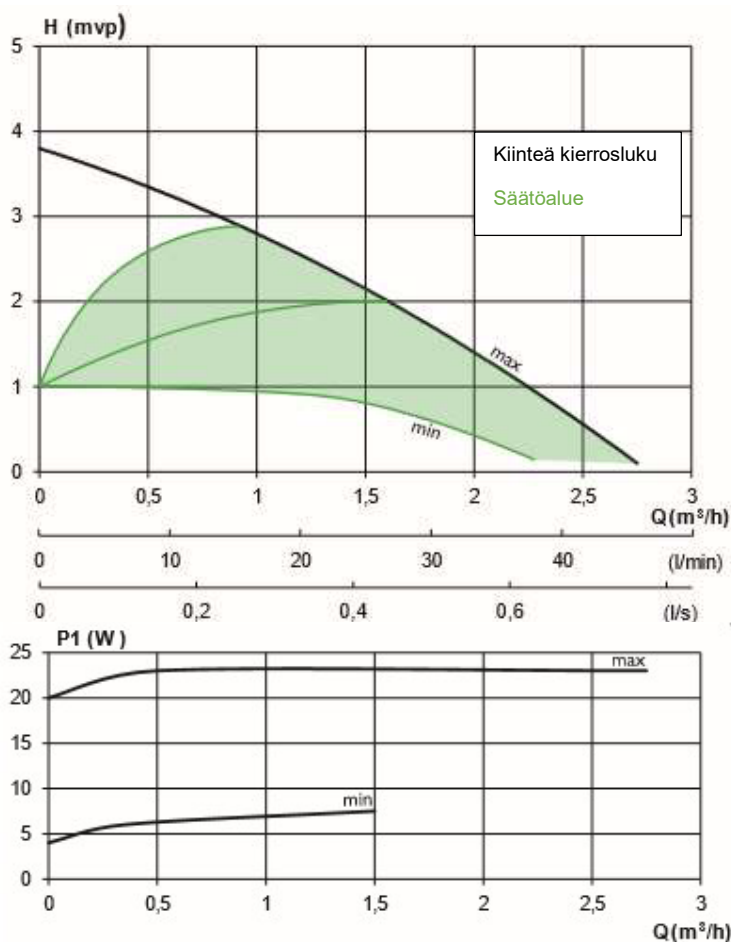


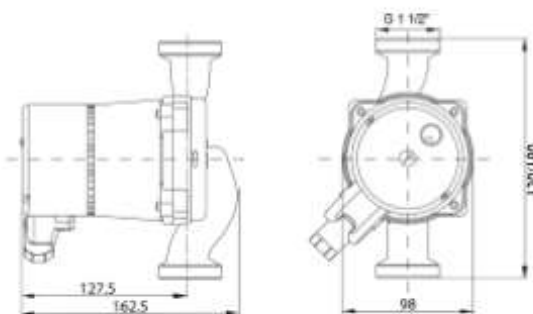
# Perfecta aPump+ 25U-4

Perfecta aPump + on tarkoitettu lämmitysjärjestelmiin joissa virtaukset ovat aina 2,5 m<sup>3</sup>/h asti. Tämä siis vastaa noin 70 kW lämmönlähdettä Delta-t 20°C arvolla. aPump+ on ErP-merkitty tuote.

## Tuottokäyrä



Perfecta aPump+



Malli	Tilaus numero	Min/Max lämpötila	PN	L (mm)	Paino (kg)	P Max (W)	Jännite (V)	Virta (A)	EEL-arvo ≤	Kyt Kentä
25U-4-130		2-95°C	10	130	2,7	23	230	0,3	0,20	G1 1/2"
25U-4-180		2-95°C	10	180	2,7	23	230	0,3	0,20	G 1 1/2"