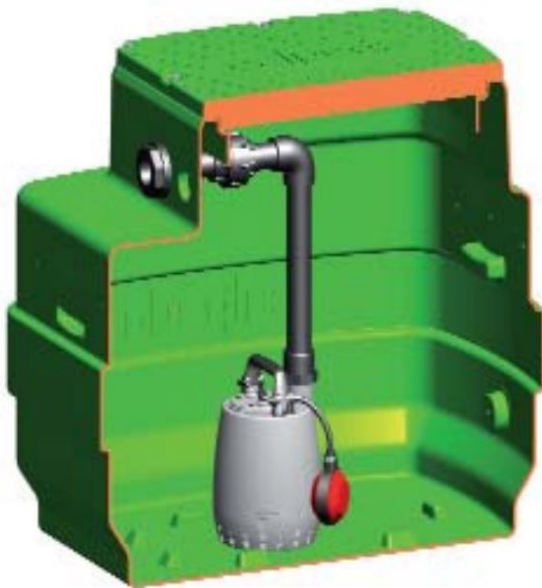


# GEO 230

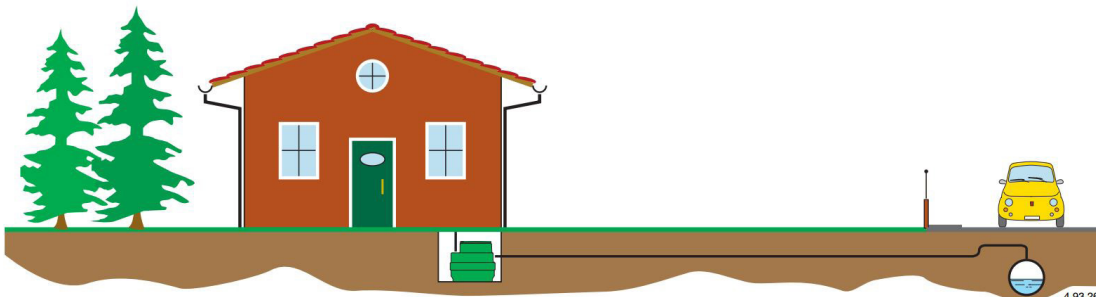
## Kellaripumppaamo



GEO 230-GX..



Asennusesimerkki



### Rakenne

- Korkealaatuinen monipuolinen ulkomitoiltaan pieni polyeteenisäiliö
- Kapasiteetti:  
GEO 230 / 230 | 1 pumpulle  
GEO 500 / 500 | 2 pumpulle
- Korroosionkestävä
- Sisältää asennussarjan
- Pumpun huolto helppoa suuren ruuvattavan kannen ansiosta

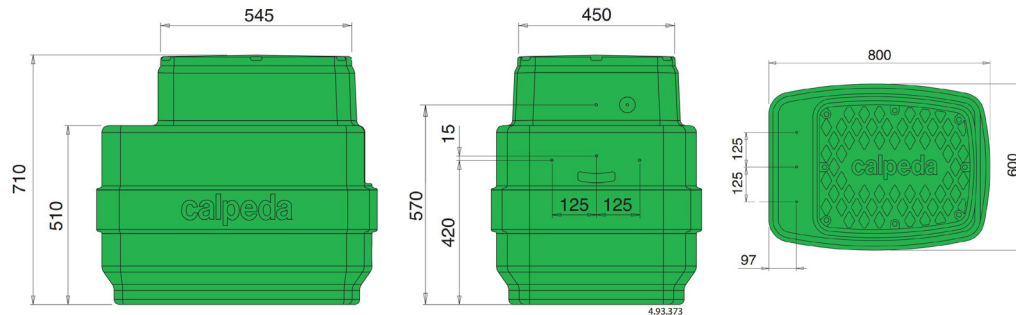
### Käyttö

- Automaattinen jätevesikaivo talous- sekä teollisuusjätevedelle
- Tarkoitettu pieniin ahtaisiin kohteisiin, missä perus- ja jätevedet on pumpattava ylempänä olevaan viemäriin kts. esimerkki alla
- Soveltuu myös tulvavesien pumppaamiseen

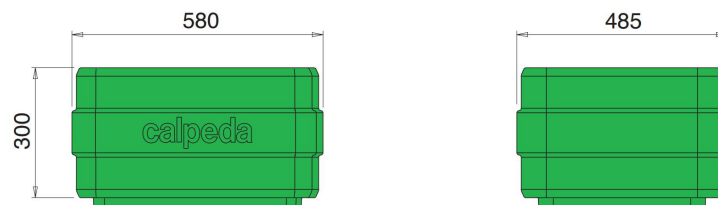
### Pumppuvaihtoehtoja

- Dreno Grix jätevedelle, repijäpumppu
- GXRm - sarja (perus- ja harmaavesipumput)

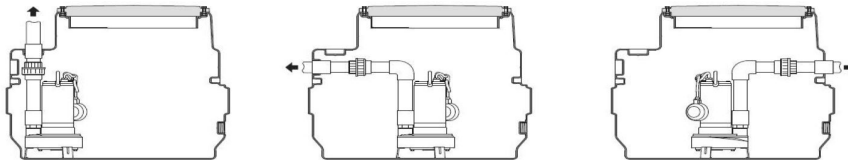
Mitat:



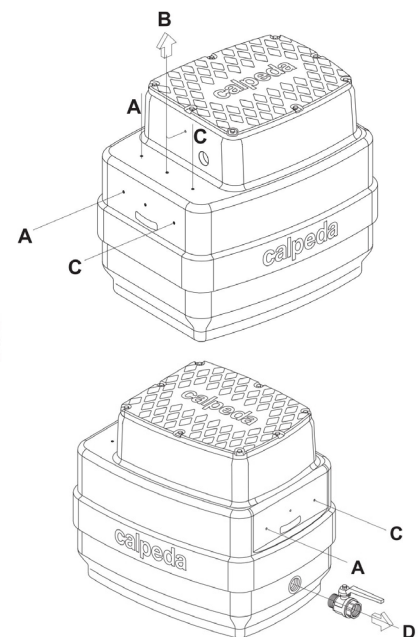
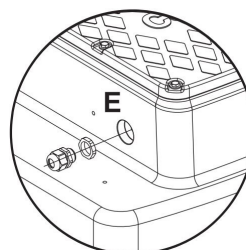
Jatkokappale, valinnainen:



Pumpun asennusesimerkkejä:



- A ja C) sisäänvientiaukkojen sijoituspaikat
- B) ulosventi
- D) G 1 1/2 hätäyhjennys
- E) kaapelin ulosventi



170220