

KOMFORT ULTRA D 105

Kompaktit lämmöntalteenottavat ilmanvaihtolaitteet

Ominaisuudet

- Tehokas ilmanvaihtokone poisto- ja tuloilmalle, huoneistoihin, taloihin, mökkeihin ja muihin rakennuksiin.
- Lämmön talteenotto vähentää lämpöhävikkiä.
- Säädettävä ilmanvaihto mahdollistaa parhaimman sisätilan ilmaston.
- Yhteensopiva Ø 125mm ilmanvaihtokanaviin.



Ilmavirta:
106 m³/h 29 l/s



Lämmön talteenotto
jopa 76 %

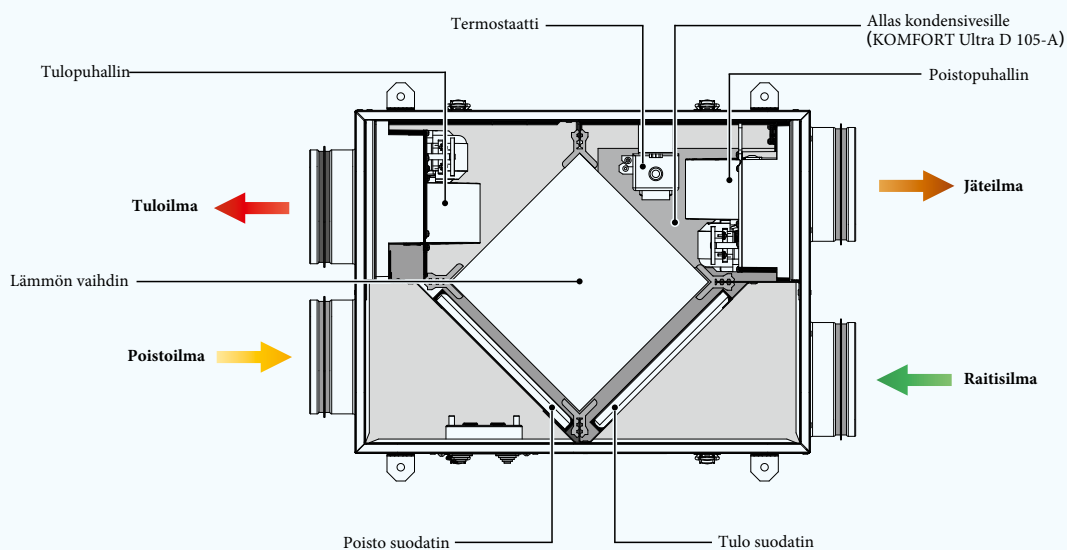


Muotoilu

- Kompakti kotelo on valmistettu kaksi kerroksisesta alumiini sinkki paneelista, joka on täytetty 15mm PE eristeellä.
- Kotelo on varustettu asennuskulmilla, mikä mahdollistaa helpon asennuksen.
- Kumitiivisteillä varustetut ilmavaihtoputkien liittinnät ovat yksikön sivuilla.
- Poisto- ja tuloilmaputket ovat varustettu takavetoestimillä.
- Saranoitu sivupaneeli mahdollistaa helpot huoltotoimenpiteet. (Laitteen huolto toimenpiteet onnistuu helposti saranoituiden sivupaneelin ansiosta.)

Tuulettimet

- Induktiomootoreilla varustetut tulo- ja poistopuhaltimet.
- Keskipakosiipipyörä, jonka lavat ovat taivutettu eteenpäin, varmistaa korkean paineen ja alhaisen äänitason.
- Integroitu ylkuumenemissuoja.
- Dynaamisesti tasapainotetut siipipyörät.
- Varustettu kuulalaaakereilla varmistamaan pitkän käyttöiän.



Lämmön talteenotto

- **KOMFORT Ultra D 105-A** yksikkö on varustettu polystyreeni ristivirtaus levylämmönvaihtimella. Laitteen kondensivesi johdetaan lämmönvaihtimen alla olevaan alltaseen.
- **KOMFORT Ultra D 105** yksikkö on varustettu entalpia ristivirtaus levylämmönvaihtimella (lämmön sekä kosteuden energia). Kosteuden talteenoton vuoksi kondensivettä ei synny entalpiälämmönvaihtimessa.
- Ilmavirtaukset ovat täysin eroteltu lämmönvaihtimessa. Täten hajut ja epäpuhtaudet eivät siirry poistoilmasta tuloilmaan.
- Lämmöntalteenotto perustuu lämmön- ja/tai kosteuden siirtymiseen lämmnluovutuslevyjen kautta. Kylminä vuodenaikoina raikas tuloilma lämmitetään kostealla ja lämpimällä poistoilmalla. Lämmön talteenotto vähentää lämpöhävikkiä ja lämmityskustannuksia.
- Lämpiminä vuodenaikoina lämmönvaihdin toimii käänteisesti viilentäen lämpimän tuloilman viileällä poistoilmalla. Tämä vähentää viillennyslaitteen rasitusta ja vähentää sähkön kulutusta.
- Kun sisä- ja ulkolämpötilan ero on marginaalinen, lämmöntalteenotosta ei ole hyötyä. Tällöin lämmönvaihin voi väliaikaisesti korvata "kesä vaihtimella" lämpimän kauden ajaksi (saatavan erikoistilauksella).



Ilmasuodatin

- Sisäänrakennettu G4 tuloilmasuodatin ja G4 poistoilmasuodatin toimii suodattimina.

Ohjaus ja automatiikka

- Yksiköllä on kolme nopeutta. Ilmanvaihto ohjataan ulkoisella nopeussäätimellä CDP-3/5. .



Asennus

- Sisätiloissa laite asennetaan vaakatasoon.
- Asennus piilokattoihin onnistuu kiitos pienen koon.
- Pieni ilmanvaihtokanavisto voidaan liittää koneeseen keskusilmanvaihdon toteuttamiseksi
- Asennus on suoritettava tavalla, joka mahdollistaa laitteen huollon saranpuolelta.

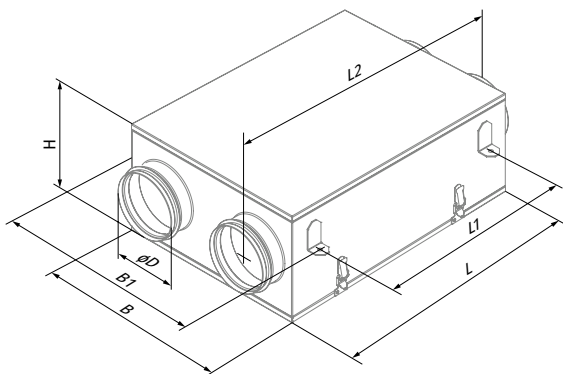
Jäätymisen esto

- Integroitu elektroninen pakkasenestojärjestelmä **KOMFORT Ultra D105-A** järjestelmässä estää lämmönvaihtojärjestelmän jäätymisen kylminä aikana. Mikäli lämmönvaihdin uhkaa jäätymä tuloilmatuuletin sammuu ja poistoilmatuuletin lämmitää lämmönvaihdinta. Tämän jälkeen toiminta palautuu normaalitilaan.

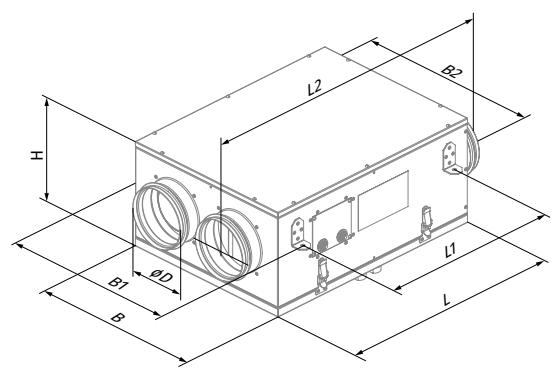
Sarja	Yksikkö tyyppi	Asennus tyyppi	Ilmavirta [m³/h]	Lämmönvaihtimen materiaali
KOMFORT	Ultra: kompakti yksikkö	D: ripustettava asennus, liittimet vaakasuunnassa	105	-: entalpia -A: polystyreeni

Mitat [mm]

Malli	D	B	B1	B2	H	L	L1	L2
KOMFORT Ultra D 105	125	374	404	-	224	497	397	595
KOMFORT Ultra D 105-A	125	374	404	112.6	224	497	397	595



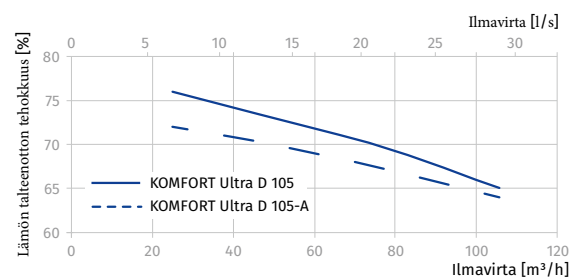
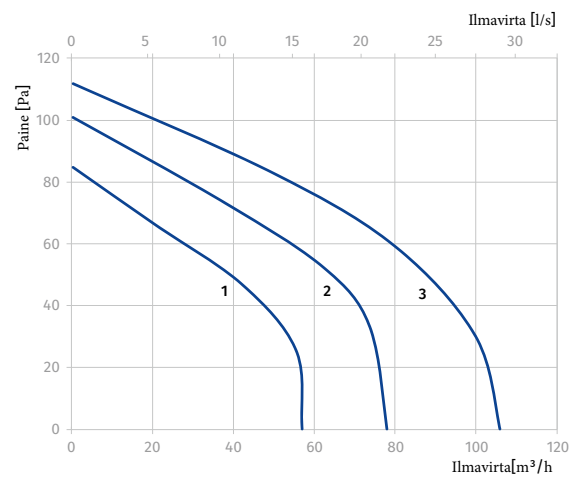
KOMFORT Ultra D 105



KOMFORT D 105-A

Tekniset tiedot

Parametrit	KOMFORT Ultra D 105			KOMFORT Ultra D 105-A		
	I	II	III	I	II	III
Nopeus						
Jännite [V / 50 HZ]	1 ~ 230	1 ~ 230	1 ~ 230	1 ~ 230	1 ~ 230	1 ~ 230
Teho [W]	30	38	56	30	38	56
Virta [A]	0.18	0.23	0.34	0.18	0.23	0.34
Maksimi ilmavirta [m³/h (l/s)]	57 (16)	78 (22)	106 (29)	57 (16)	78 (22)	106 (29)
RPM [min ⁻¹]	1300	1950	2500	1300	1950	2500
Äänen paine 3m [dBA]	24	32	41	24	32	41
Siirrettävän ilman lämpötila [°C]	-25...+40			-25...+40		
Pintamateriaali	alusinkki			alusinkki		
Eriste	15 mm polyeteeni			15 mm polyeteeni		
Poisto / suodatin	G4			G4		
Kytettävän putken koko [mm]	125			125		
Paino [Kg]	10			13		
Lämmön talteenottotehokkuus [%]	65-76			64-72		
Kosteuden talteenottotehokkuus [%]	< 45			-		
Lämmönvaihtimen malli	ristivirta			ristivirta		
Lämmönvaihtimen materiaali	entalpia			polystyreeni		
SEC luokka	D			D		
ErP	2016, 2018			2016, 2018		



Tarvikkeet

		KOMFORT Ultra D 105	KOMFORT Ultra D 105-A
G 4 Suodatin		FP 240x202x8 G4	FP 205x198x8 G4
Äänenvaimennin		SD 125	SD 125
Äänenvaimennin		SDF 125	SDF 125
Takavedon estin		VRV 125	VRV 125
Air damper		VK 125	VK 125
Kesä vaihdin		SB C4 200/190	SB C4 200/190