

PIENPUMPPAAMO

EASY-pumppaamo



Easy pumppaamo on kustannustehokas tee-se-itse-pumppaamo, jossa yhdistyy asennuksen helppous ja toimintavarmuus. Pumppaamon säiliön nerokkaan muotoilun ansiosta pumppaamo on helppo asentaa suoraan ja se seisoo tukevasti kaivannon pohjalla täyttötöiden ajan. Lisäksi pumppaamo toimii itsestään ankkuroitavana ratkaisuna, joten erillistä ankkurointia ei tarvita.

Easy -pumppaamo on edullinen, nopea asentaa ja helppo kuljettaa työmaalle vaikka farmariautolla. Pumppaamossa on kaikki tarvittavat komponentit mukana ja sen voi koota hetkessä ilman työkaluja. Paineeyhteen portaaton suunnan säätö ja mahdollisuus lyhentää kaivoa työmaalla, varmistavat Easy-pumppaamon soveltuvuuden useimpiin kohteisiin.

Helppo asentaa
Vaivaton kuljettaa
Kestävä rakenne
Edullinen

SOVELTUU

- Sade- ja perusvedelle

EDUT

- Vaivaton kuljettaa, kuljetusmitta n. $\varnothing 72 \times 100 \text{cm}$
- Nopea koota ja asentaa vaikka yksin
- Portaaton paineyhteen suunnan säätö
- Kestävä rakenne
- Itsestään ankkuroitava
- Pumppu ruostumattomasta teräksestä
- Automaattinen pinnanvalvonta
- Huoltoystävällinen
- Varmatoiminen
- Kotimainen



Easy-pumppaamo sisältä, ylhäältä katsottuna

TEKNISET TIEDOT		
Kokonaiskorkeus	1700	mm
Paineyhde halkaisija	40	mm
Paineyhde korkeus	1000	mm
Tuloyhde halkaisija	110	mm
Tuloyhde korkeus	450	mm
Jalan ulkohalkaisija	712	mm
Pumppaamon sisähalkaisija	500	mm
Maksimi upotussyvyys	1,7	m

TOIMITUKSEEN KUULUVAT

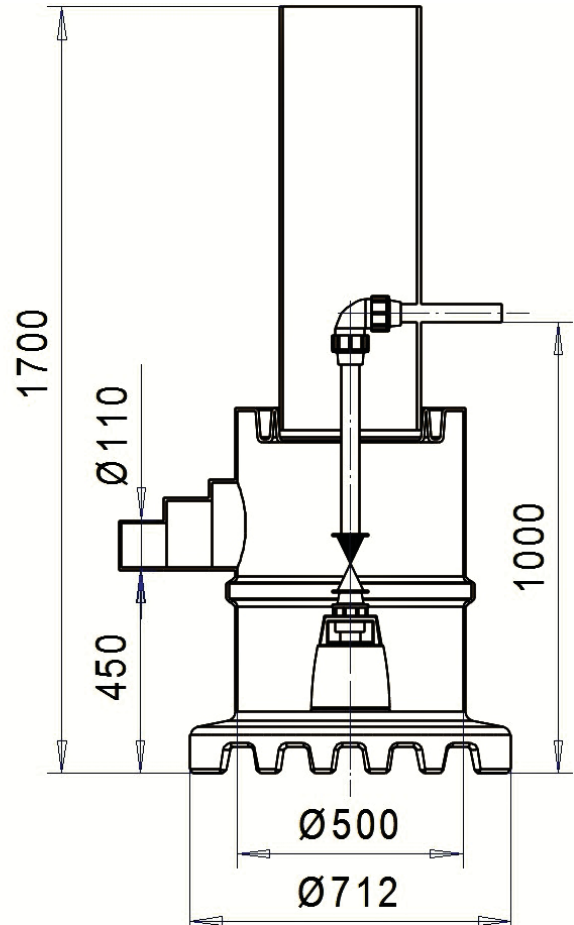
- Pumppaamokaivo, sisähalkaisijaltaan $\varnothing 315/500$ mm ja korkeudeltaan 1700 mm
- PEH-muovinen kansi
- PEH-muovinen putkisto
- Takaiskuventtiili
- Pumppu GXRm 9

LISÄVARUSTEET

- Sähköohjauskeskus
- Pinnanhälytys

LVI-nro 4967007

Tuotenro 07-000250



Easy-pumppaamo soveltuu sade- tai perusvesipumppaamoksi. Pumppaamossa on vahva kokonaan ruostumattomasta teräksestä valmistettu kiinteällä pintakytkimellä varustettu Calpedan GXRm 9-pumppu. Pintakytkin mahdollistaa automaattisen pinnan seurannan, käynnistämällä pumpun veden pinnan noustessa ja sammuttaen sen pinnan laskettua.