

GXR

UPOTETTAVA TYHJENNYSPUMPPU RUOSTUMATONTA TERÄSTÄ



Calpedan GXR on ruostumattomasta teräksestä valmistettu laadukas *tyhjennyspumppu*.

Pumpun moottori jäähdytetään pumpattavalla nesteellä. Pumpun paineyhde on metallinen ja suunnattu valmiiksi ylöspäin, joten pumpun käyttö on helppoa ja turvallista.

Pumppu on varustettu kaksoisakselitiivistein, jotka ovat öljykylvyssä erillisessä kammiossa.

KÄYTTÖKOHTTEET


- Puhtaalle partikkelivapaalle vedelle, maksimi partikkelikoko alle 10 mm (GXR-MALLI) alle 25 mm (GXV-MALLI)
- Perusvesipumpuksi kaivoihin ja rakennuksiin kellareiden ja säiliöiden tyhjennykseen

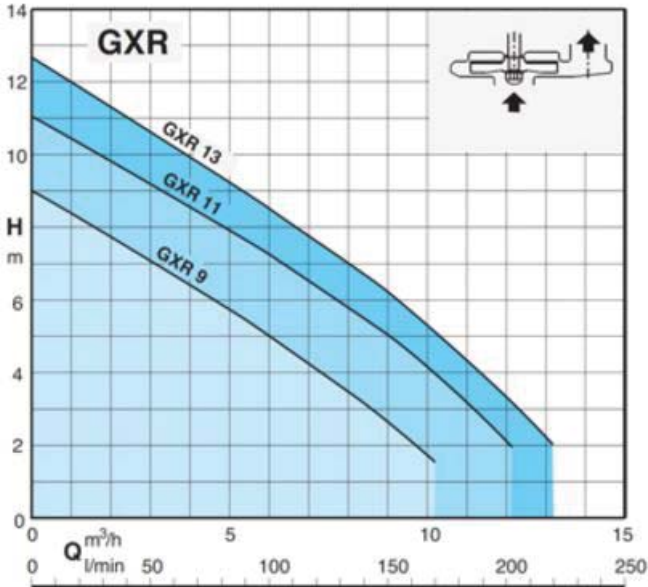
KÄYTTÖOLOSUHTEET

- Pumpattavan nesteen max. lämpötila 50°C
- Maksimi upotussyvyys 5 m
- Jatkuvaan käyttöön

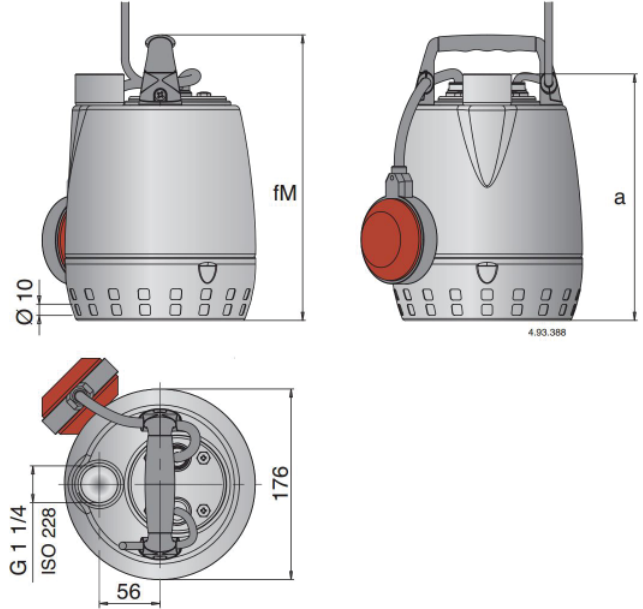
MOOTTORI

- Kaksipuolainen induktiomoottori, 50 Hz (n=2900 rpm)
- Valovirtainen 230V +/- 10%
- Pintakytkin
- Terminen suojaus
- Sisään rakennettu kondensaattori
- Suojausluokka F
- Suojausluokka IP X8 (jatkuvaan upotukseen)
- EN 60 335-2-41 mukainen

Jokainen  **calpeda**-pumppu tarkastetaan huolellisesti ja testataan *käyttöolosuhteita* vastaavalla koekäytöllä ja pumpun tulee läpäistä tehtaan oma laaduntarkailujärjestelmä ennen päätymistään asiakkaalle

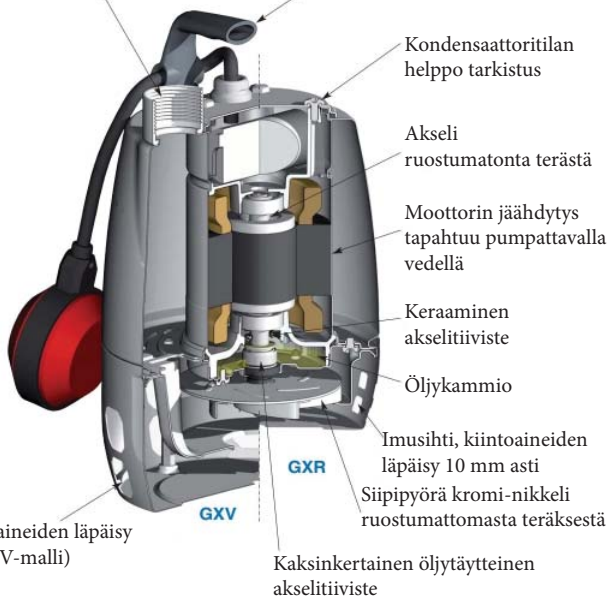


MITAT



Vertikaalinen R 1 1/4" kierreyhde

Polypropyleenikahva



Imusihti, kiintoaineiden läpäisy 25 mm asti (GXV-malli)

TYPE	Dimensions mm		(1) kg	
	fm	a	GXR	GXRM
GXR 9 - GXRM 9	265	230	5	5,2
GXR 11 - GXRM 11	300	265	6,2	6,5
GXR 13 - GXRM 13	300	265	6,7	7,2

(1) With cable length: 10m

GFA ja GF-mallit:
Täysin partikkelivapaalle
vedelle. Pumpun asennus
pystysuoraan.



3~	230V 400V		1~	230V		Condensatore	P ₁	P ₂		Q	m ³ /h										
	A	A		A	µf			Vc	kW		kW	HP	0	1,2	3	4,5	6	7,5	9	10,2	12
GXR 9	1,6	0,9	GXRM 9	2,5	8	450	0,5	0,25	0,33	H m	0	20	50	75	100	125	150	170	200	220	
GXR 11	2,3	1,3	GXRM 11	3,5	12,5	450	0,7	0,37	0,5		9	8,3	7	6	4,8	3,6	2,5	1,7			
GXR 13	2,8	1,6	GXRM 13	4,5	16	450	0,95	0,45	0,6		11	10,4	9,5	8,5	7,5	6,5	5,3	4,2	2,2		
											12,7	11,7	10,7	9,7	8,5	7,3	6,3	5,2	3,2	2	